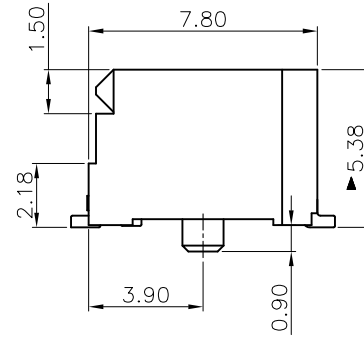
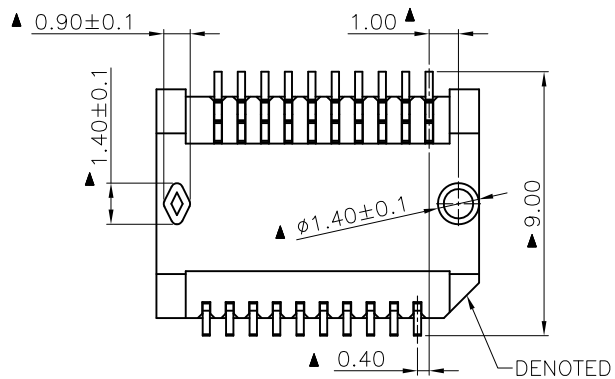
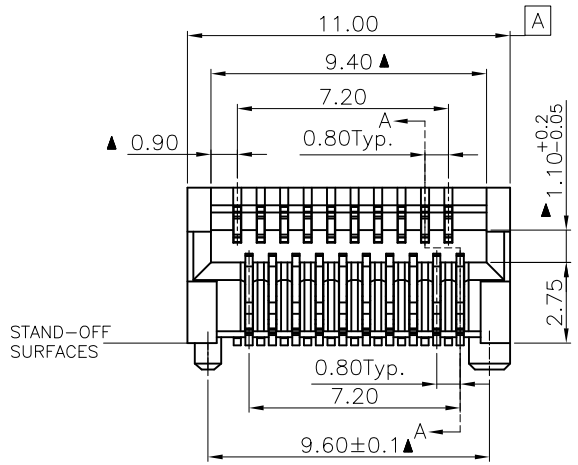
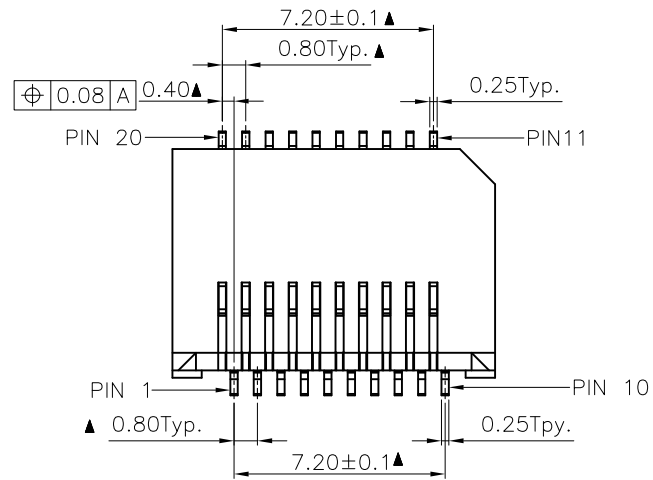


8 7 6 5 4 3 2 1

NO.	ECN NO.	DESCRIPTION	REV.	DRAW	DATE
1.					
2.					
3.					



NOTES:

- MATERIAL:  
(a). HOUSING: LCP 40%G.F FILLED,UL94V-0,BLACK;  
(b). CONTACT: C5210R-EH, t=0.25mm
- DURABILITY TEST:250 CYCLES Min.
- SPECIFICATION:  
DIELECTRIC STRENGTH: AC 300V/MINUTE  
INSULATOR RESISTANCE: 500 Mohm Min.  
CONTACT RESISTANCE: 35 mohm Max.  
OPERATING TEMPERATURE: -40~+85°.

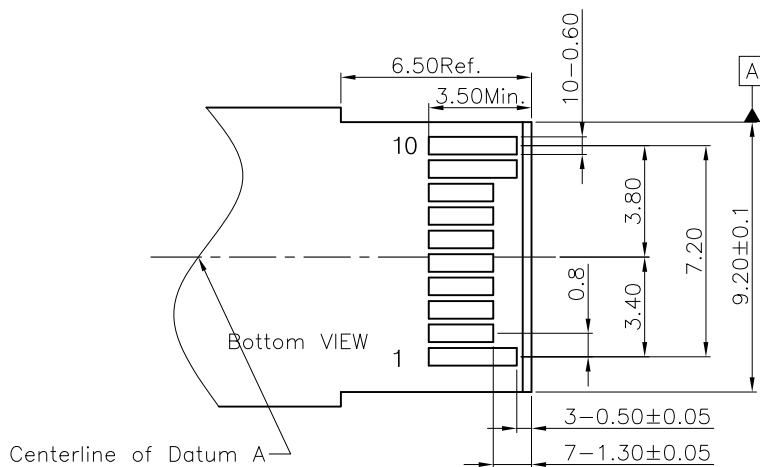
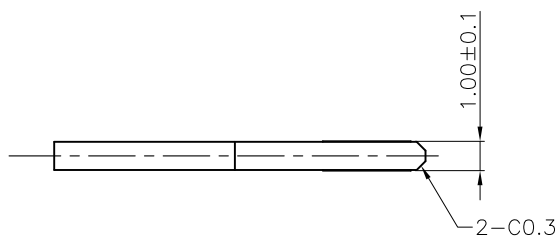
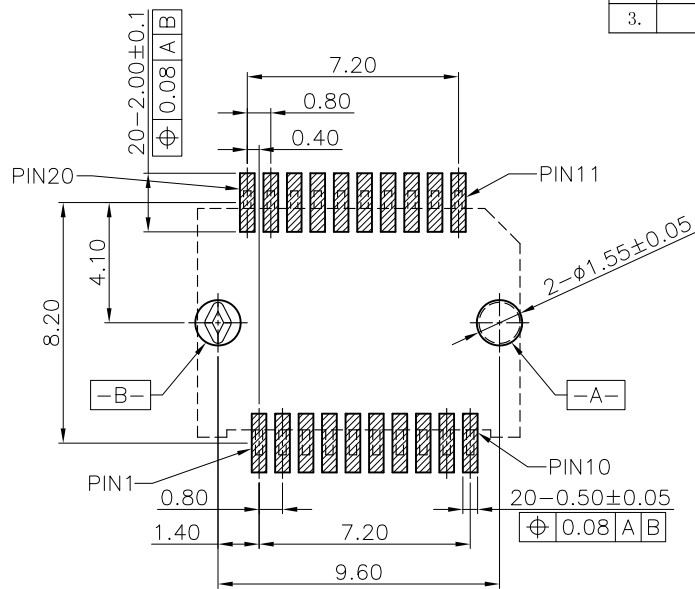
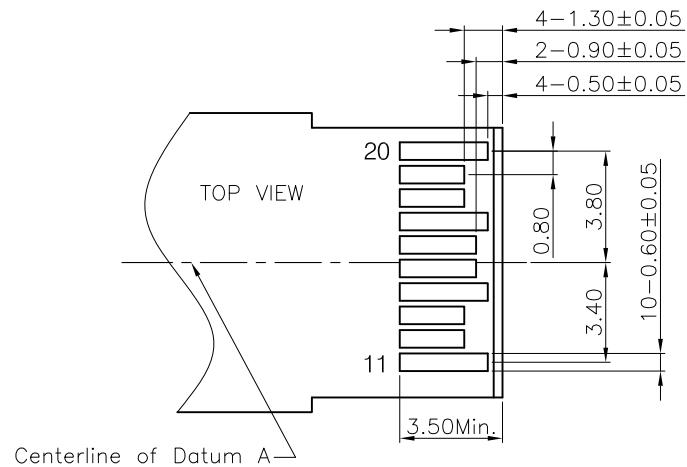
未注公差	容许公差	TOLERANCE
.X	±0.30	X.° ±1°
.XX	±0.25	.X.° ±0.5°
.XXX	±0.15	.XX.° ±0.03°

Coorle 库乐科技

比例 SCALE	4:1	角法 PROJ.	设计 DESIGN	鲁俊	品名 TITLE	见2/2页表格
张数 SHEET	1/2	纸张 SIZE	校对 CHECKED		料号 ITEM NO.	
单位 UNIT	mm	版本 REV.	核准 APPROVE		图号 DWG NO.	

7 6 5 4 3 2 1

NO.	ECN NO.	DESCRIPTION	REV.	DRAW	DATE
1.					
2.					
3.					



RECOMMENDED LAYOUT  
MATING PCB SIDE

料号	品名	电镀规格
46001-0003	20PIN SFP CONN-1B	半金雾锡: Au15u", 雾Sn80-120u" Ni50~80u"

未注公差 容许公差 TOLERANCE	
.X ±0.30	X.° ±1°
.XX ±0.25	.X° ±0.5°
.XXX ±0.15	.XX° ±0.03°

Coorle 库乐科技

比例 SCALE	4:1	角法 PROJ.	设计 DESIGN	鲁俊	品名 TITLE	见如上表格
张数 SHEET	2/2	纸张 SIZE	校对 CHECKED		料号 ITEM NO.	
单位 UNIT	mm	版本 REV.	核准 APPROVE		图号 DWG NO.	